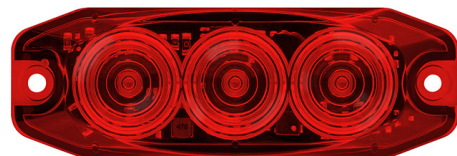
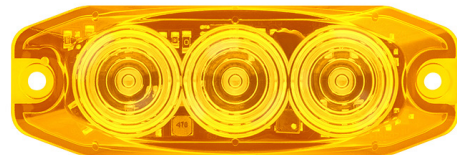
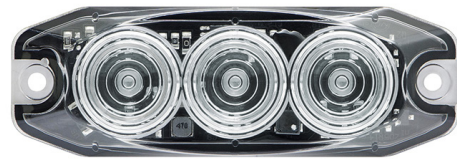


Die Serie 11 bietet Rückleuchten in verschiedenen Versionen. Besonders ist die kleine Größe und das flache Design der Rückleuchten. Die verfügbaren Versionen sind:

- LED Blinker (Front & Heck)
- LED Rücklicht und Bremslicht
- LED Rückfahrscheinwerfer
- LED Nebelschlussleuchte

Die Rückleuchten sind mit klarer oder gefärbter Linse erhältlich.

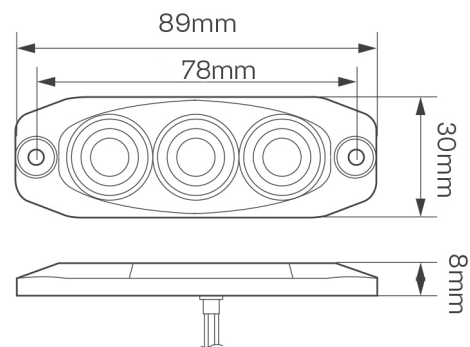
- 5 Jahre Garantie
- EMV- und ECE-Zulassungen
- 25cm Anschlusskabel



LED RÜCKLEUCHTEN - SERIE 11 SPEZIFIKATIONEN

ECE-R10

Spannungsbereich:	12-24V
Wasserdicht:	IP67
Montage:	Klebe- oder Schraubmontage
Montageposition:	Horizontal
Zulassungen:	ECE-R10, (je nach Type ECE-R6, ECE-R6-C1, ECE-R38, ECE-R23, ECE-R7)
Abmessungen:	89 x 30 x 8mm



Artikel	Beschreibung	Lochabstand
LA11ACM	LED Blinker (Heck), 12-24V, klare Linse	78mm
LA11AM	LED Blinker (Heck), 12-24V, gelbe Linse	78mm
LA11CAT1M	LED Blinker (Front), 12-24V, klare Linse	78mm
LA11FCM	LED Nebelschlussleuchte, 12-24V, klare Linse	78mm
LA11FM	LED Nebelschlussleuchte, 12-24V, rote Linse	78mm
LA11WM	LED Rückfahrscheinwerfer, 12-24V, klare Linse	78mm
LA11RCM	LED Rücklicht und Bremslicht, 12-24V, klare Linse	78mm
LA11RM	LED Rücklicht und Bremslicht, 12-24V, rote Linse	78mm

